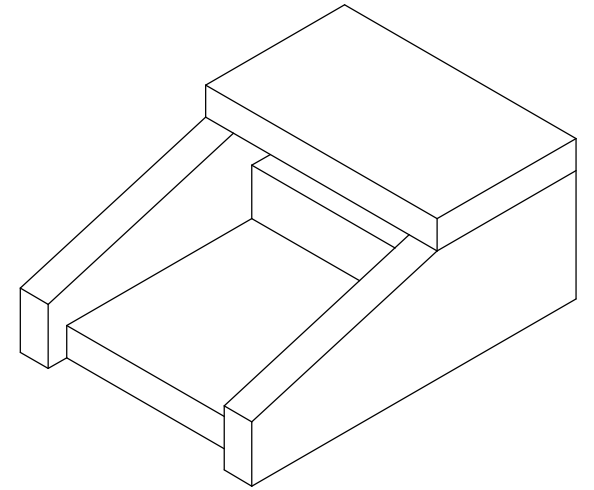
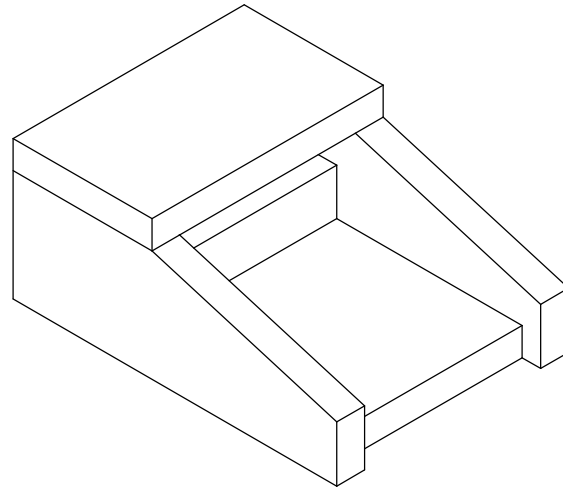
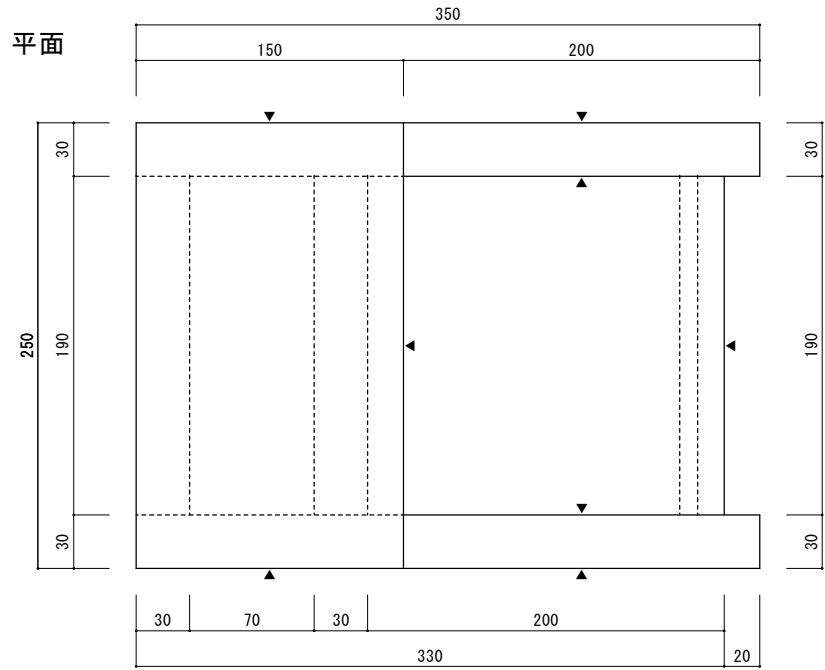
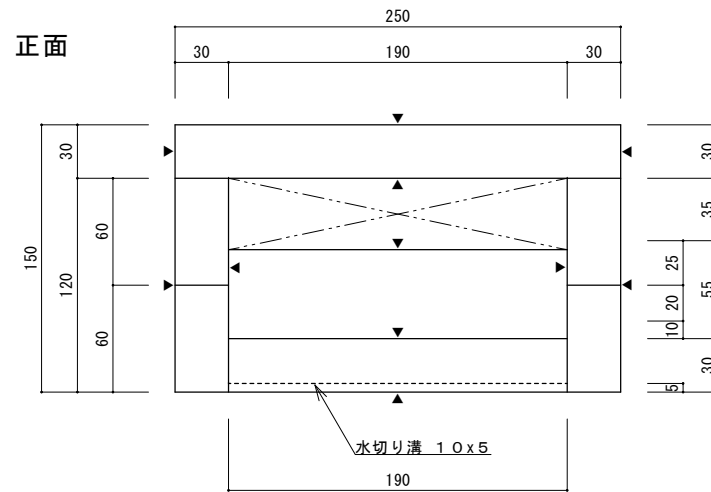
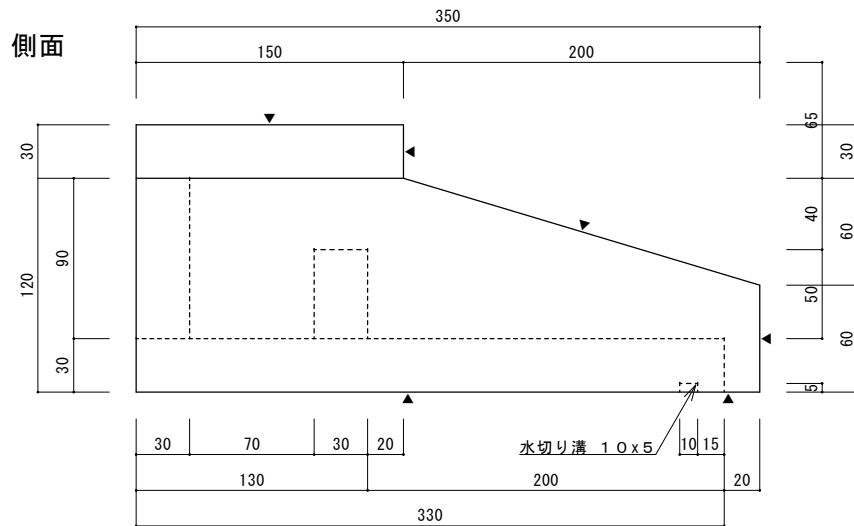


吐水口C 御影石（白黒共通）



接着済み、フタ取り外し可



※配管穴は受注後に穴あけ

特記事項

2025/03/05 作成 石種・御影石（ア）30厚
 / / 訂正 ▼印は磨き仕上げを示す

業者名 株式会社 STクラフト

図面名 標準吐水口・C-M

作図年月日 2025/03/05

縮尺 S=1/3
 S=1/5

製図

検図

図番 05