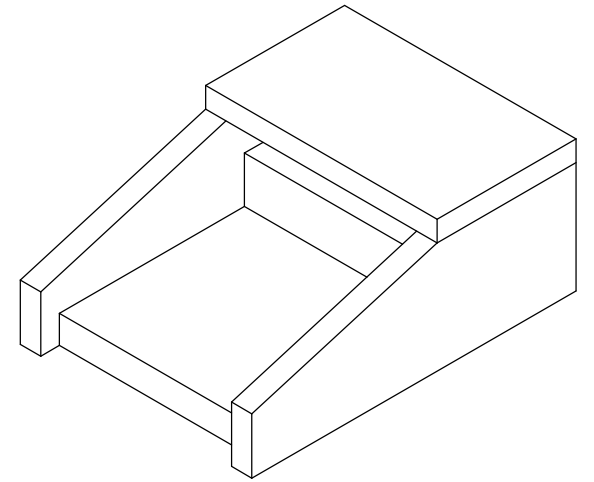
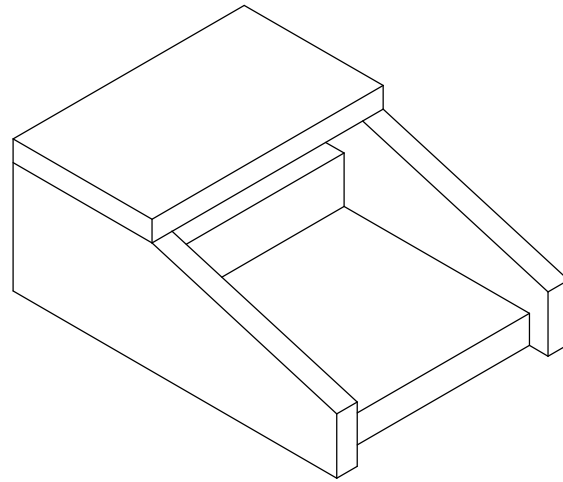
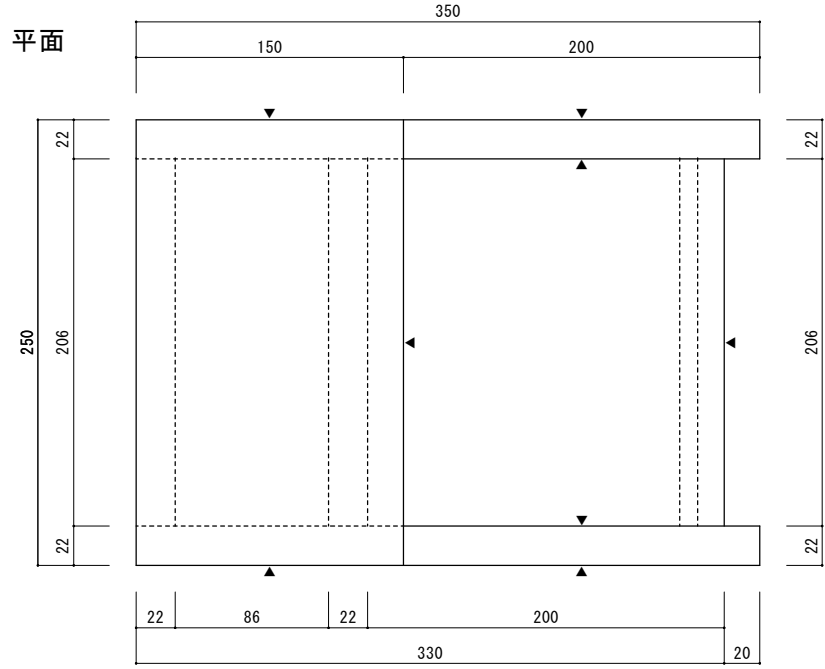
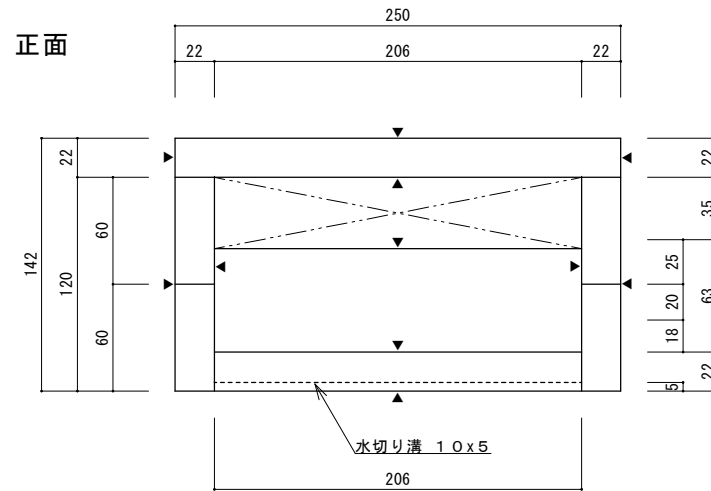
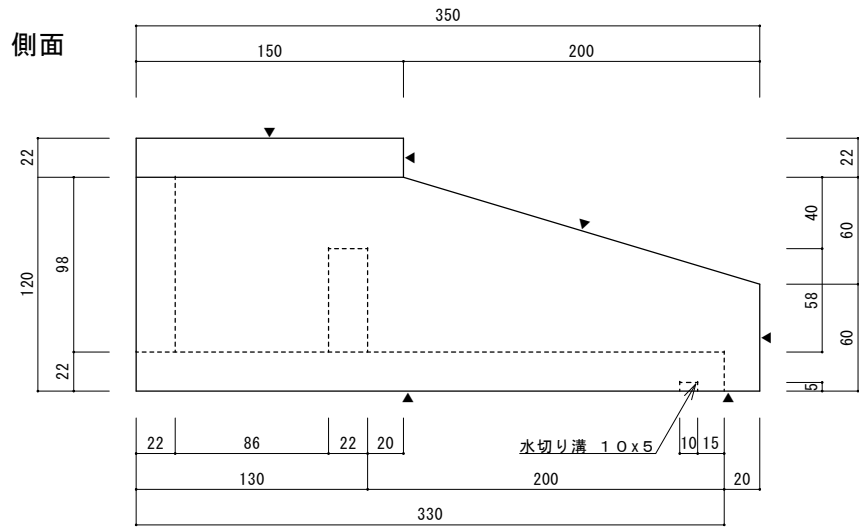


吐水口C 十和田石



接着済み、フタ取り外し可



※配管穴は受注後に穴あけ

特記事項 2025/03/05 作成 石種・十和田石（ア）22厚
 // 訂正 ▼印は磨き仕上げを示す

業者名 株式会社 STクラフト

図面名 標準吐水口・C-T

作図年月日 2025/03/05

縮尺 S=1/3
S=1/5

製図

検図

図番 01