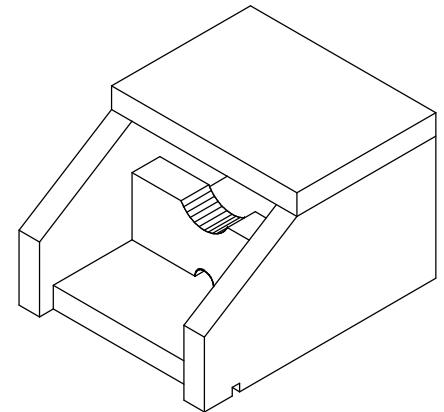
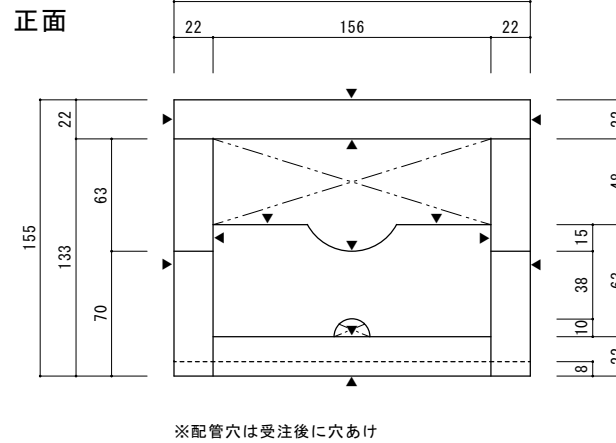
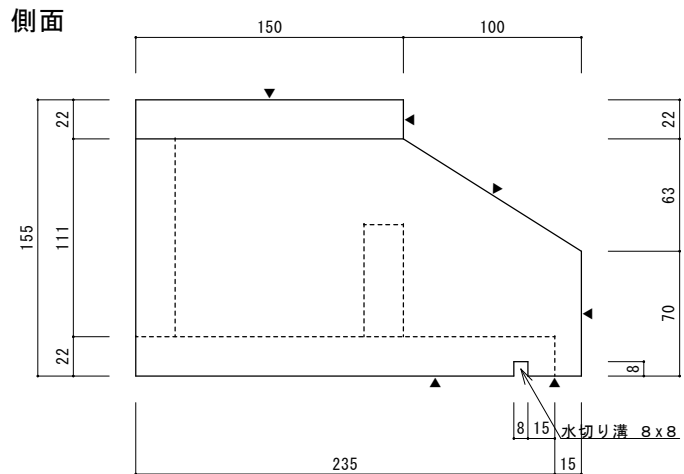
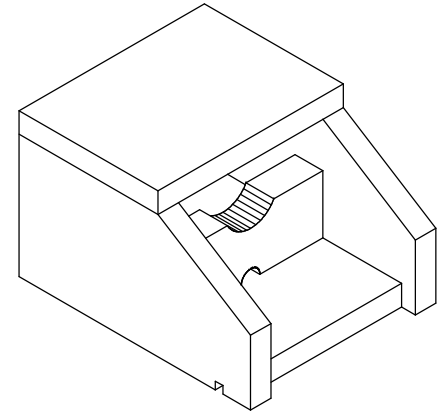
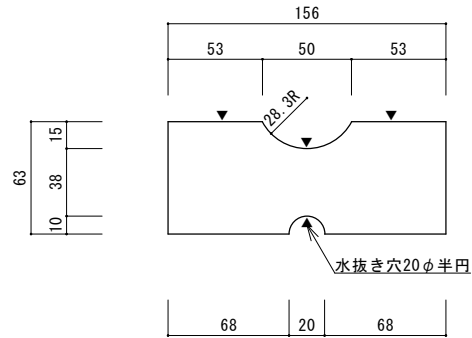


接着済み、フタ取り外し可



吐水口A 十和田石

特記事項 2025/03/05 作成 石種・十和田石(ア) 22厚
// 訂正 ▼印は磨き仕上げを示す

業者名 株式会社 STクラフト

図面名 標準吐水口・A-T

作図年月日 2025/03/05

縮尺 S=1/3
S=1/5

製図

検図

図番 02